

3" ПОГРУЖНЫЕ НАСОСЫ

МІСРА HS - для бытового водоснабжения

МОДЕЛЬ	Qм3/ч л/мин	1	1,2	2	2,5	3	3,5	4	4,5	5	5,5
		17	20	33	42	50	58	67	75	84	92
Місра 302-2	Н (м)	24	21	19	16	13	10	6			
Місра 302-3		35	31	29	25	20	15	10			
Місра 302-4		45	42	40	32	28	20	12			
Місра 302-5		62	57	52	45	39	30	20			
Місра 302-6		70	65	60	50	40	30	20			
Місра 302-7		80	75	68	55	47	35	22			
Місра 302-8		90	82	79	63	55	40	23			
Місра 303-2		30	27	26	24	22	20	16	13		
Місра 303-3		45	42	40	36	33	30	25	20		
Місра 303-4		60	57	54	50	47	41	37	30		
Місра 303-5		72	70	65	61	56	50	44	36		
Місра 303-6		85	81	77	71	65	58	50	40		
Місра 304-3		48	45	43	41	39	37	33	30	28	25
Місра 304-4		65	63	61	58	55	51	47	42	38	32

МІСРА - для бытового водоснабжения

МОДЕЛЬ		НОМИНАЛ. МОЩНОСТЬ		Qм3/ч л/мин	0	0,6	1,2	1,5	1,8	2,4
ОДНОФАЗНАЯ	ТРЕХФАЗНАЯ	кВт	л.с.		0	10	20	25	30	40
МІСРА 50 М	-	0,37	0,5	Н (м)	49	41	35	31	27	14
МІСРА 75 М	МІСРА 75 Т	0,55	0,75		72	64	54	48	42	23
МІСРА 100 М	МІСРА 100 Т	0,75	1		97	84	72	65	56	30



ACTIVE DRIVER



Назначение: Разработано специально для индивидуальных и коллективных систем водоснабжения с поддержание постоянного давления в системе. Для скважин 3" и более.

Рабочий диапазон: Производительность - от 0,5 до 5,5 куб.м./час Напор - до 107 м водяного столба Максимальное рабочее давление: Максимальная глубина погружения - 70 метров бар

Перекачиваемая жидкость: Состав - Чистая, без твердых включений и минеральных масел, не вязкая, химически нейтральная, по характеристикам аналогичная воде. Максимальное содержание песка в воде 30 гр./куб.м. Температура - от 0 до +35 гр.С

Основные материалы: Рабочие колеса, диффузоры и обратный клапан из технополимера, основания двигателя и гидравлической части из бронзы, кожух

гидравлической части, кожух двигателя, валы, муфта и защитная крышка кабеля из нержавеющей стали.

Особенности: Многоступенчатый скважинный насос. Все насосы укомплектованы блоками частотного управления, которые оборудованы встроенной защитой от «сухого» хода и перегрузки.

Монтаж: Вал двигателя в вертикальном или горизонтальном положении. В случае горизонтального положения вала необходимо соблюсти требования по нагрузке подшипников и организовать поток жидкости для охлаждения двигателя.

Комплект поставки: насос в сборе и блок частотного регулирования.

Стандартное электропитание: 1x230 V

Степень защиты: IP 68

Класс изоляции: F

ТЕХНИЧЕСКИЕ ХАРАКТЕРИСТИКИ

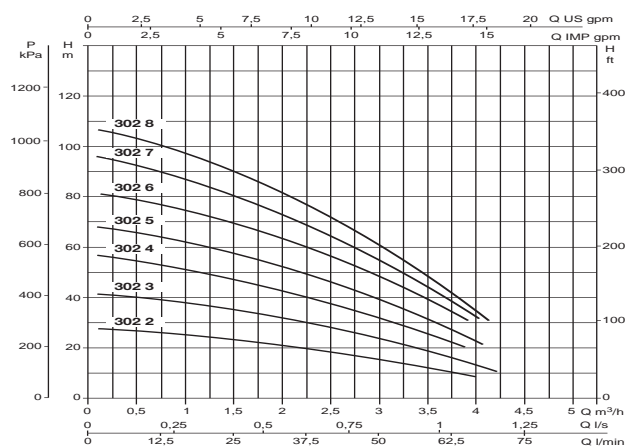
МОДЕЛЬ	КОД
MICRA HS 302 - 2	60141518
MICRA HS 302 - 3	60141519
MICRA HS 302 - 4	60141520
MICRA HS 302 - 5	60141521
MICRA HS 302 - 6	60141522
MICRA HS 302 - 7	60141524
MICRA HS 302 - 8	60141525
MICRA HS 303 - 2	60141526
MICRA HS 303 - 3	60141527
MICRA HS 303 - 4	60141528
MICRA HS 303 - 5	60141529
MICRA HS 303 - 6	60141530
MICRA HS 304 - 3	60141531
MICRA HS 304 - 4	60141533
MICRA HS 302-2 +L30	60141534
MICRA HS 302-3 +L30	60141535
MICRA HS 302-4 +L30	60141536
MICRA HS 302-5 +L30	60141537
MICRA HS 302-6 +L30	60141538
MICRA HS 302-7 +L30	60141539
MICRA HS 302-8 +L30	60141540
MICRA HS 303-2 +L30	60141541
MICRA HS 303-3 +L30	60141542
MICRA HS 303-4 +L30	60141543
MICRA HS 303-5 +L30	60141544
MICRA HS 303-6 +L30	60141545
MICRA HS 304-3 +L30	60141546
MICRA HS 304-4 +L30	60141547

ЭЛЕКТРИЧЕСКИЕ ХАРАКТЕРИСТИКИ		ДЛИНА КАБЕЛЬ м	Qм3/ч л/мин	ГИДРАВЛИЧЕСКИЕ ХАРАКТЕРИСТИКИ (n _ 6300 1/min)									
ACTIVE DRIVER ИСТОЧНИК ПИТАНИЯ	МАКС. МОЩНОСТЬ кВт			1	1.5	2	2.5	3	3.5	4	4.5	5	5,5
1x230 V ~	1	1,4	17	25	33	42	50	58	67	75	84	92	
1x230 V ~	1.1	1,4	24	21	19	16	13	10	6				
1x230 V ~	1.2	1,4	35	31	29	25	20	15	10				
1x230 V ~	1.5	1,4	45	42	40	32	28	20	12				
1x230 V ~	1.6	1,4	62	57	52	45	39	30	20				
1x230 V ~	1.8	1,4	70	65	60	50	40	30	20				
1x230 V ~	2	1,4	80	75	68	55	47	35	22				
1x230 V ~	1.1	1,4	90	82	79	63	55	40	23				
1x230 V ~	1.3	1,4	30	27	26	24	22	20	16	13			
1x230 V ~	1.6	1,4	45	42	40	36	33	30	25	20			
1x230 V ~	1.9	1,4	60	57	54	50	47	41	37	30			
1x230 V ~	2.2	1,4	72	70	65	61	56	50	44	36			
1x230 V ~	1.8	1,4	85	81	77	71	65	58	50	40			
1x230 V ~	2.1	1,4	48	45	43	41	39	37	33	30	28	25	
1x230 V ~	1	30	65	63	61	58	55	51	47	42	38	32	
1x230 V ~	1.1	30	24	21	19	16	13	10	6				
1x230 V ~	1.2	30	35	31	29	25	20	15	10				
1x230 V ~	1.5	30	45	42	40	32	28	20	12				
1x230 V ~	1.6	30	62	57	52	45	39	30	20				
1x230 V ~	1.8	30	70	65	60	50	40	30	20				
1x230 V ~	2	30	80	75	68	55	47	35	22				
1x230 V ~	1.1	30	90	82	79	63	55	40	23				
1x230 V ~	1.3	30	30	27	26	24	22	20	16	13			
1x230 V ~	1.6	30	45	42	40	36	33	30	25	20			
1x230 V ~	1.9	30	60	57	54	50	47	41	37	30			
1x230 V ~	2.2	30	72	70	65	61	56	50	44	36			
1x230 V ~	1.8	30	85	81	77	71	65	58	50	40			
1x230 V ~	2.1	30	48	45	43	41	39	37	33	30	28	25	
1x230 V ~	1	30	65	63	61	58	55	51	47	42	38	32	

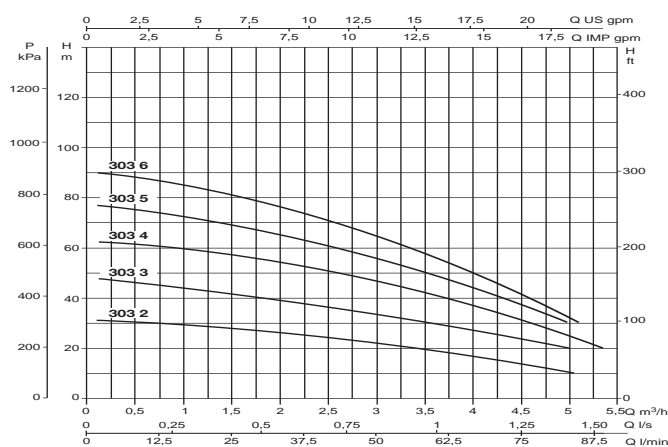
МОДЕЛЬ	КОД
MICRA HS 302-2 +L60	60141548
MICRA HS 302-3 +L60	60141549
MICRA HS 302-4 +L60	60141550
MICRA HS 302-5 +L60	60141551
MICRA HS 302-6 +L60	60141552
MICRA HS 302-7 +L60	60141553
MICRA HS 302-8 +L60	60141554
MICRA HS 303-2 +L60	60141555
MICRA HS 303-3 +L60	60141556
MICRA HS 303-4 +L60	60141557
MICRA HS 303-5 +L60	60141558
MICRA HS 303-6 +L60	60141559
MICRA HS 304-3 +L60	60141560
MICRA HS 304-4 +L60	60141561

ЭЛЕКТРИЧЕСКИЕ ХАРАКТЕРИСТИКИ		ДЛИНА КАБЕЛЬ м	Q м ³ /ч л/мин	ГИДРАВЛИЧЕСКИЕ ХАРАКТЕРИСТИКИ n = 6300 1/min)																
ACTIVE DRIVER ИСТОЧНИК ПИТАНИЯ	МАКС. МОЩНОСТЬ кВт			1.5	2	2.5	3	3.5	4	4.5	5	5.5								
1x230V ~	1	60	17	25	33	42	50	58	67	75	84	92								
1x230V ~	1.1	60	24	21	19	16	13	10	6											
1x230V ~	1.2	60	35	31	29	25	20	15	10											
1x230V ~	1.5	60	45	42	40	32	28	20	12											
1x230V ~	1.6	60	62	57	52	45	39	30	20											
1x230V ~	1.8	60	70	65	60	50	40	30	20											
1x230V ~	2	60	80	75	68	55	47	35	22											
1x230V ~	2	60	90	82	79	63	55	40	23											
1x230V ~	1.1	60	30	27	26	24	22	20	16	13										
1x230V ~	1.3	60	45	42	40	36	33	30	25	20										
1x230V ~	1.6	60	60	57	54	50	47	41	37	30										
1x230V ~	1.9	60	72	70	65	61	56	50	44	36										
1x230V ~	2.2	60	85	81	77	71	65	58	50	40										
1x230V ~	1.8	60	48	45	43	41	39	37	33	30	28	25								
1x230V ~	2.1	60	65	63	61	58	55	51	47	42	38	32								

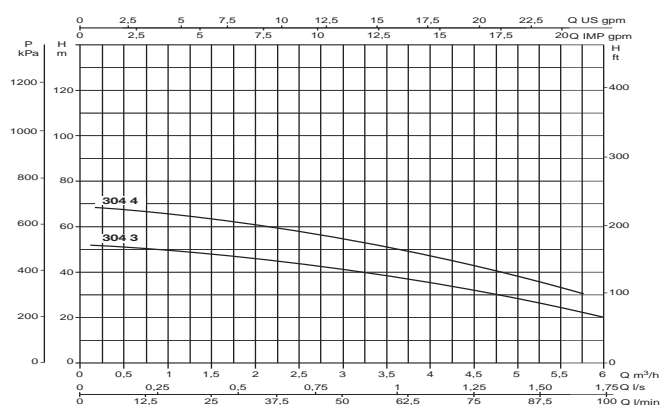
MICRA HS 302



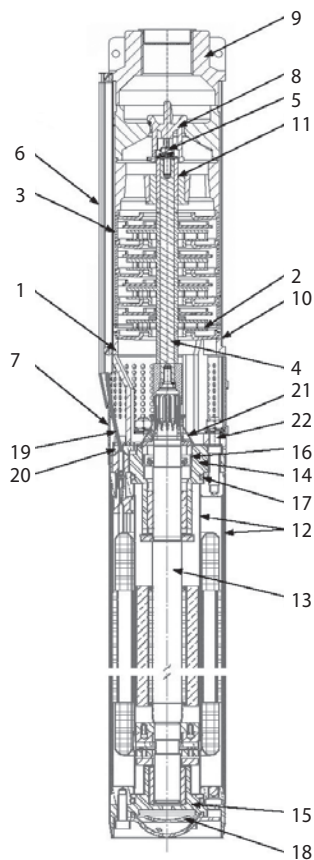
MICRA HS 303



MICRA HS 304

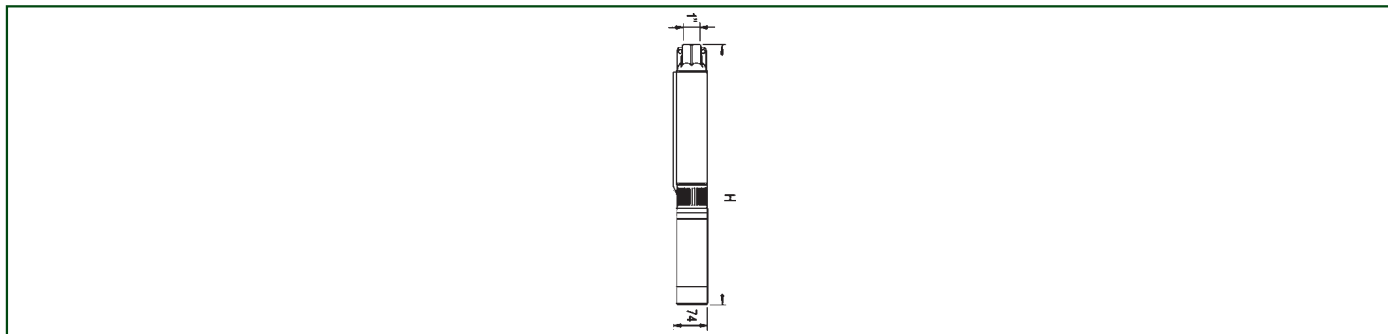


*Эксплуатационные характеристики измерены при максимальной частоте 110Гц.



№.	ОПИСАНИЕ	МАТЕРИАЛЫ
НАСОС		
1	ОСНОВАНИЕ ГИДРАВЛИЧЕСКОЙ ЧАСТИ	ЛАТУНЬ OT58
2	РАБОЧЕЕ КОЛЕСО	НОРИЛ GFN2
3	ДИФФУЗОР	ПОЛИАЦЕТАЛ
4	ВАЛ С МУФТОЙ	AISI 430F
5	СТОПОРНАЯ ГАЙКА РАБОЧИХ КОЛЕС	AISI 304
6	ЗАЩИТА КАБЕЛЯ	AISI 430
7	ФИЛЬТР	AISI 430
8	КЛАПАН	ПОЛИАЦЕТАЛ
9	КРЫШКА НАПОРНОЙ КАМЕРЫ	ЛАТУНЬ OT58
10	КОРПУС НАСОСА	AISI 304
11	ВТУЛКИ	AISI 316L
ДВИГАТЕЛЬ		
12	ВНУТРЕННИЙ И НАРУЖНЫЙ КОЖУХ	AISI 304
13	ВАЛ	AISI 431
14	ВЕРХ.ОПОРА	ЛАТУНЬ OT58
15	НИЖ.ОПОРА	ЛАТУНЬ OT58
16	ПРОКЛАДКА	NBR
17	ПРОКЛАДКИ	NBR
18	МЕМБРАНА	EPDM
19	КАБЕЛЬ	EPDM
20	ШПИЛЬКА	AISI 304
21	ЗАЩИТА ОТ ПЕСКА	NBR
22	ВИНТЫ	AISI 304

РАЗМЕРЫ И ВЕС



МОДЕЛЬ	ø	H	DNM	РАЗМЕРЫ УПАКОВКИ (мм)		
				L/A	L/B	H
Micra HS 302-2	74	580	1" G	320	1300	275
Micra HS 302-3	74	605	1" G	320	1300	275
Micra HS 302-4	74	630	1" G	320	1300	275
Micra HS 302-5	74	655	1" G	320	1300	275
Micra HS 302-6	74	680	1" G	320	1300	275
Micra HS 302-7	74	705	1" G	320	1300	275
Micra HS 302-8	74	730	1" G	320	1300	275
Micra HS 303-2	74	580	1" G	320	1300	275
Micra HS 303-3	74	605	1" G	320	1300	275
Micra HS 303-4	74	630	1" G	320	1300	275
Micra HS 303-5	74	655	1" G	320	1300	275
Micra HS 303-6	74	680	1" G	320	1300	275
Micra HS 304-3	74	605	1" G	320	1300	275
Micra HS 304-4	74	630	1" G	320	1300	275